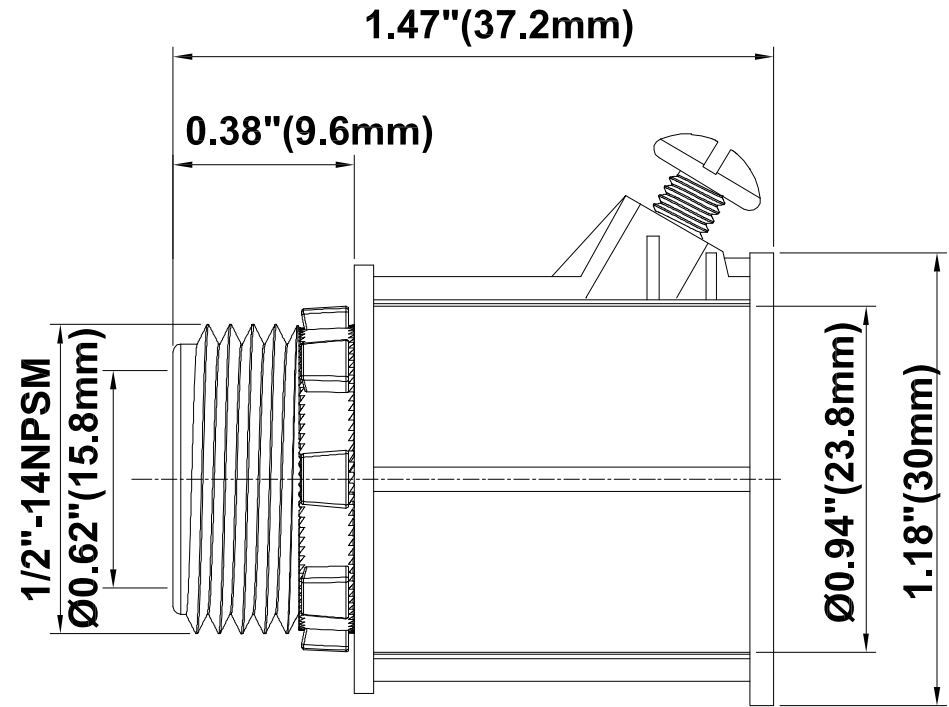
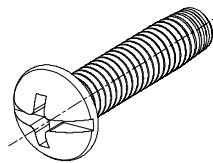
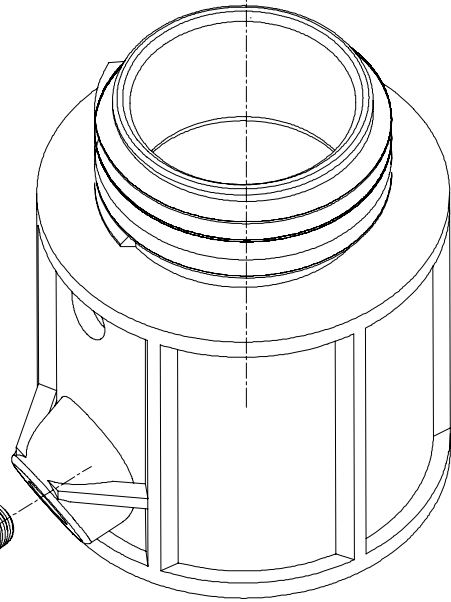
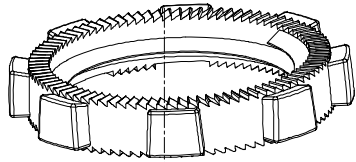


版本: A1



线性长度	公差	参考图面	D21-S132	品名	S132		料号: 312.0533	
>0.5 - 6	±0.1	设计	LHY	2004-8-27	表面 处理	材質	比例	NSL
>6 - 30	±0.2						尺寸	mm
>30 - 120	±0.3							
>120 - 400	±0.5							
零件参考重量		审核						
图纸性质	生产图纸	审定						

版次	記號座標	更改說明	日期	經辦	審核
----	------	------	----	----	----