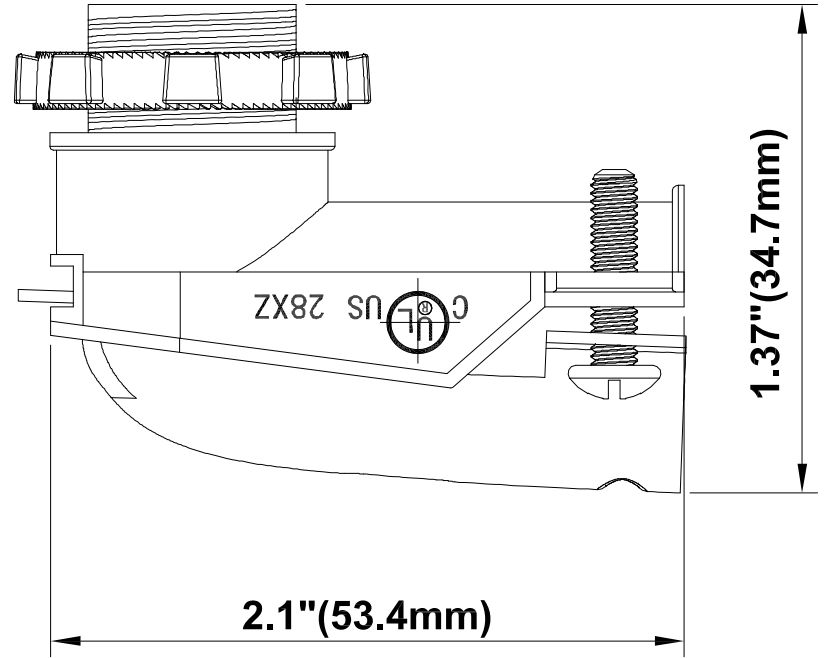
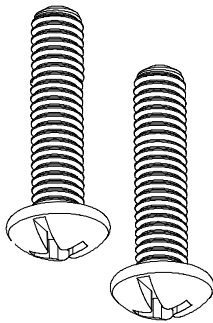
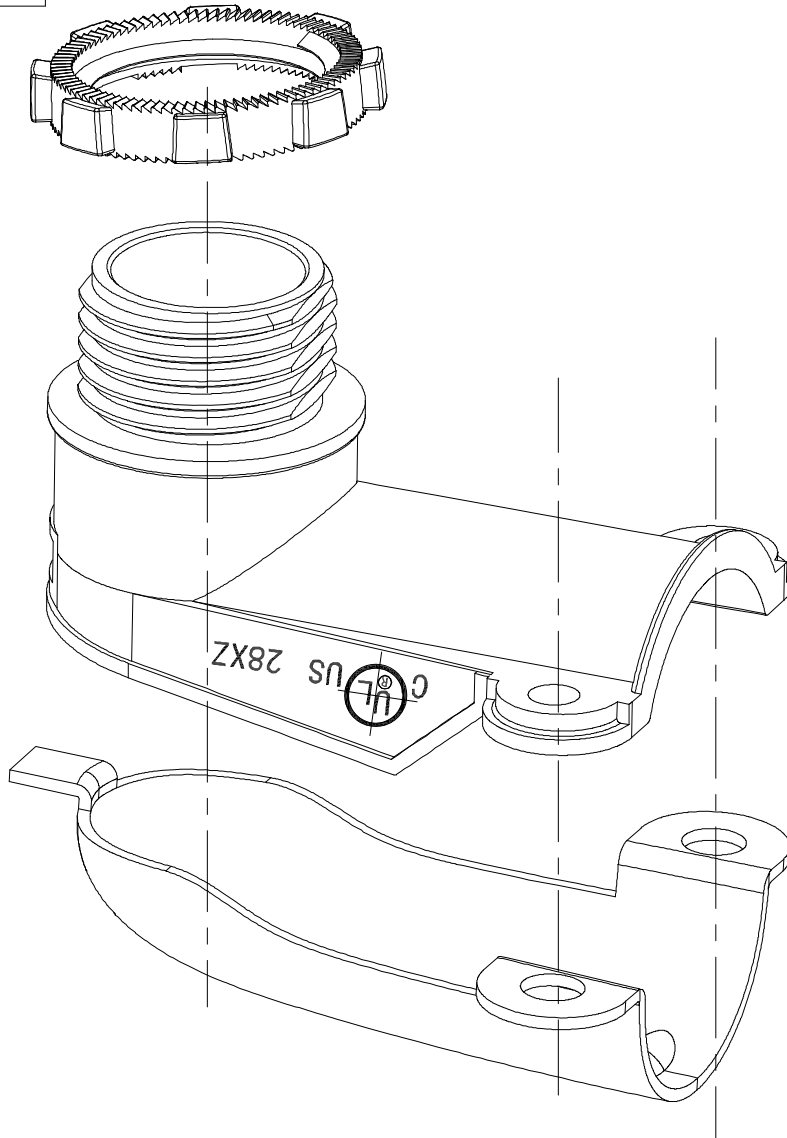


2000535



版次	記號	座標	更改說明	日期	經辦	審核

參考圖面		品名	S222-2	料号	312.0532		
設計		繪圖	2020.05.25	比例	NSL		
審核		表面處理		材質		單位	mm
審定							